



Электрический обогреватель с электронным термостатом и дистанционным управлением
Модель WG67



РУКОВОДСТВО ПОЛЬЗОВАТЕЛЯ

Ред.1.2

1. Введение

В этом документе описаны технические детали электронагревателя и управление им с точки зрения пользователя электронагревательной панели GPO.

Обогреватель предназначен для отопления бытовых помещений, питающихся от однофазной электрической сети переменного тока. Он оснащен электронным полупроводниковым переключателем, обеспечивающим бесшумное регулирование температуры нагревателя, имеет встроенный внешний (температура помещения) и внутренний (температура самого обогревателя) датчики, что гарантирует поддержание необходимой температуры в помещении и ограничение максимальной температуры поверхности обогревателя.

Благодаря тому, что обогревательная панель оснащена WIFI и BLE, ею можно управлять удаленно через мобильное приложение, а также напрямую с помощью клавиатуры и дисплея на панели.

2. Производитель и авторские права

Производитель данного товара – GPO OU, Tallinn, Peterburi tee, 38/9.

Все авторские права, связанные с данным продуктом, принадлежат производителю.

3. Спецификация

Характеристика	Единица	Ценить
Номинальное напряжение питания переменного тока	В	230
Минимально допустимое напряжение питания ¹	В	85
Максимально допустимое напряжение питания	В	260
Номинальная мощность	В	670
Макс. допустимая температура поверхности нагрева	°С	100
Максимальная поддерживаемая температура в помещении	°С	35
Минимальная поддерживаемая температура в помещении	°С	0
Диапазон Wi-Fi/BLE	ГГц	2.4

¹ питая нагреватель напряжением ниже номинального, результирующая мощность нагрева будет ниже номинального значения.

4. Ответственность и юридическая информация

GPO оставляет за собой право изменять конструкцию устройства и обновлять этот документ без предварительного уведомления пользователя. Это означает, что изображения электронагревателя, представленные в данном документе, могут отличаться от реального вида, поскольку мы постоянно работаем над усовершенствованием конструкции.

Компания не несет ответственности за любые неблагоприятные последствия, которые могут возникнуть из-за использования устаревшей версии этого документа или за любые потенциальные технические или типографские ошибки, а также за любой возникший в результате этого ущерб. Пожалуйста, посетите <https://gpo-store.com/pages/documentation-wg67> чтобы загрузить последнюю версию данного руководства.

Информация пользователя, включая персональные данные, защищена от несанкционированного доступа и раскрытия в соответствии с требованиями GDPR. Вы можете ознакомиться с Политикой конфиденциальности по адресу <https://gpo-store.com/ru/pages/privacy-policy>.

5. Стандарты



Устройство сертифицировано в соответствии с CE и соответствует требованиям следующих директив Европейского Союза:

- 2014/35/EU Директива по низковольтному оборудованию;
- 2004/30/EU Директива об электромагнитной совместимости
- 2014/53/UE Директива по радиооборудованию
- 2009/125/EU Директива по экодизайну

RoHS

Устройство соответствует требованиям Ограничения использования определенных опасных веществ (RoHS) в электронном и электрическом оборудовании (Директива 2011/65/EU), включая требования Директивы 2015/863/ЕС.



В соответствии с Директивой 2012/19/EU об отходах электрического и электронного оборудования (WEEE) это оборудование требует отдельного сбора по окончании срока службы и утилизируется отдельно от несортированных бытовых отходов.

6. Ограничения и предупреждения

Перед установкой и эксплуатацией устройства Пользователь должен внимательно прочитать и понять информацию, содержащуюся в настоящем документе.

ПРЕДУПРЕЖДЕНИЕ!

Не накрывайте обогреватель во избежание перегрева.

ПРЕДУПРЕЖДЕНИЕ!

Не устанавливайте обогреватель непосредственно под розетку.

ПРЕДУПРЕЖДЕНИЕ!

Не используйте обогреватель, если стеклянные панели или шнур питания повреждены.


ПРЕДУПРЕЖДЕНИЕ!

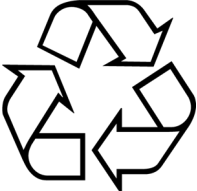


Чтобы снизить риск возгорания, держите текстиль, шторы или любой другой легковоспламеняющийся материал на расстоянии не менее 1 м от обогревателя.

ВНИМАНИЕ!

Предостережения, меры безопасности и рекомендации, приведенные в этом документе, могут не охватывать все мыслимые рискованные ситуации. Будьте благоразумны при эксплуатации устройства.

7. Используемые символы и значки

	<p>Горячая поверхность. Риск ожогов при контакте с нагретыми поверхностями. Не прикасайтесь к нагревательной панели до полного остывания и не допускайте контакта силового кабеля с нагревательной панелью.</p>
	<p>Во избежание перегрева не накрывайте устройство и не сушите на нем одежду.</p>
	<p>Устройство предназначено только для использования внутри помещений.</p>
IP43	<p>Уровень защиты корпуса устройства, что означает, что оно защищено от инструментов и небольших проводов диаметром более 1 миллиметра. Защищено от брызг воды под углом менее 60 градусов от вертикали.</p>
	<p>Не подвергайте устройство воздействию жидкостей</p>

	<p>Символ экомаркировки на упаковке указывает на возможность вторичной переработки.</p>
	<p>Указание на то, что устройство может быть сломано или повреждено при неосторожном обращении.</p>
	<p>Указание на то, что устройство необходимо защищать от влаги</p>

8. Важная информация по безопасности

- Продукт предназначен только для домашнего использования.
- Убедитесь, что обогреватель подключен к обычной бытовой электросети, как указано на обогревателе.
- Не допускайте перегрева обогревателя – не накрывайте его.
- Всегда выключайте обогреватель и отключайте его от сети, если он не используется в течение длительного периода времени.
- Обратите особое внимание, если обогреватель используется в помещениях, где проживают дети, пожилые люди или люди с ограниченными физическими возможностями.
- Обогреватель не следует устанавливать непосредственно под электрической розеткой.
- Шнур питания нельзя прокладывать под ковром. Убедитесь, что шнур проложен таким образом, чтобы о него никто не мог споткнуться.
- Запрещается использовать обогреватель, если шнур, вилка или сам обогреватель повреждены или обнаружены неисправности.
- В случае повреждение шнура питания во избежание опасных ситуаций он должен быть отремонтирован производителем или соответствующим специалистом.
- Избегайте использования удлинителей, которые могут перегреться и стать причиной возгорания.

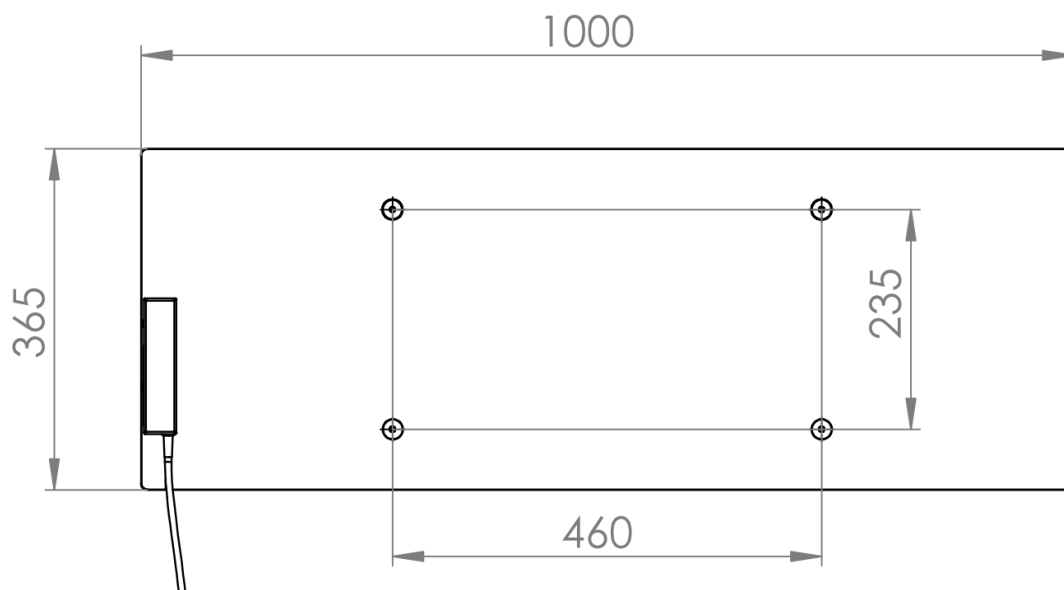
- Обогреватель следует использовать в помещениях с обычным ровным полом.
- Обогреватель не следует устанавливать рядом с любыми легковоспламеняющимися материалами во избежание риска возгорания.
- Никогда не прикасайтесь к электронагревателю мокрыми руками. Обогреватель должен быть установлен таким образом, чтобы человек, принимающий душ или ванну, не мог напрямую с ним контактировать.
- Некоторые части этого продукта могут сильно нагреться и вызвать ожоги. Особое внимание следует уделять местам присутствия детей и уязвимых людей.
- Перед перемещением обогреватель необходимо выключить, вынуть вилку и дождаться его охлаждения.
- Избегайте перегрузки сети (цепи), к которой подключен обогреватель. Обогреватель может перегрузить электрическую цепь, если к той же розетке подключены другие электрические устройства.
- Не используйте этот обогреватель в небольших помещениях, где находятся люди, не способные самостоятельно покинуть помещение, без постоянного присмотра.
- Продукт не может использоваться детьми в возрасте до 8 лет и лицами с ограниченными физическими или умственными способностями или с недостатком опыта и знаний, если только они не находятся под присмотром или не проинструктированы по безопасному использованию продукта и не понимают связанные с этим опасности.
- Детям не следует играть с изделием. Чистка и техническое обслуживание не должны производиться детьми без присмотра.
- Детей в возрасте до 3 лет следует держать вдали от устройства, если они не находятся под постоянным присмотром.

9. Размеры

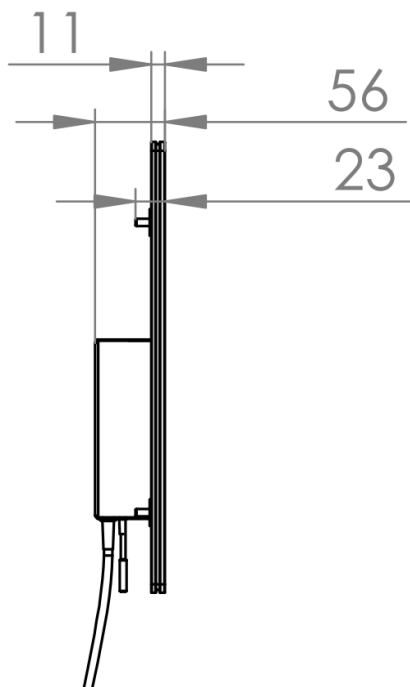
Все размеры, представленные в данном описании, указаны в миллиметрах (мм), если не указано иное.

Обогреватель без крепежных деталей

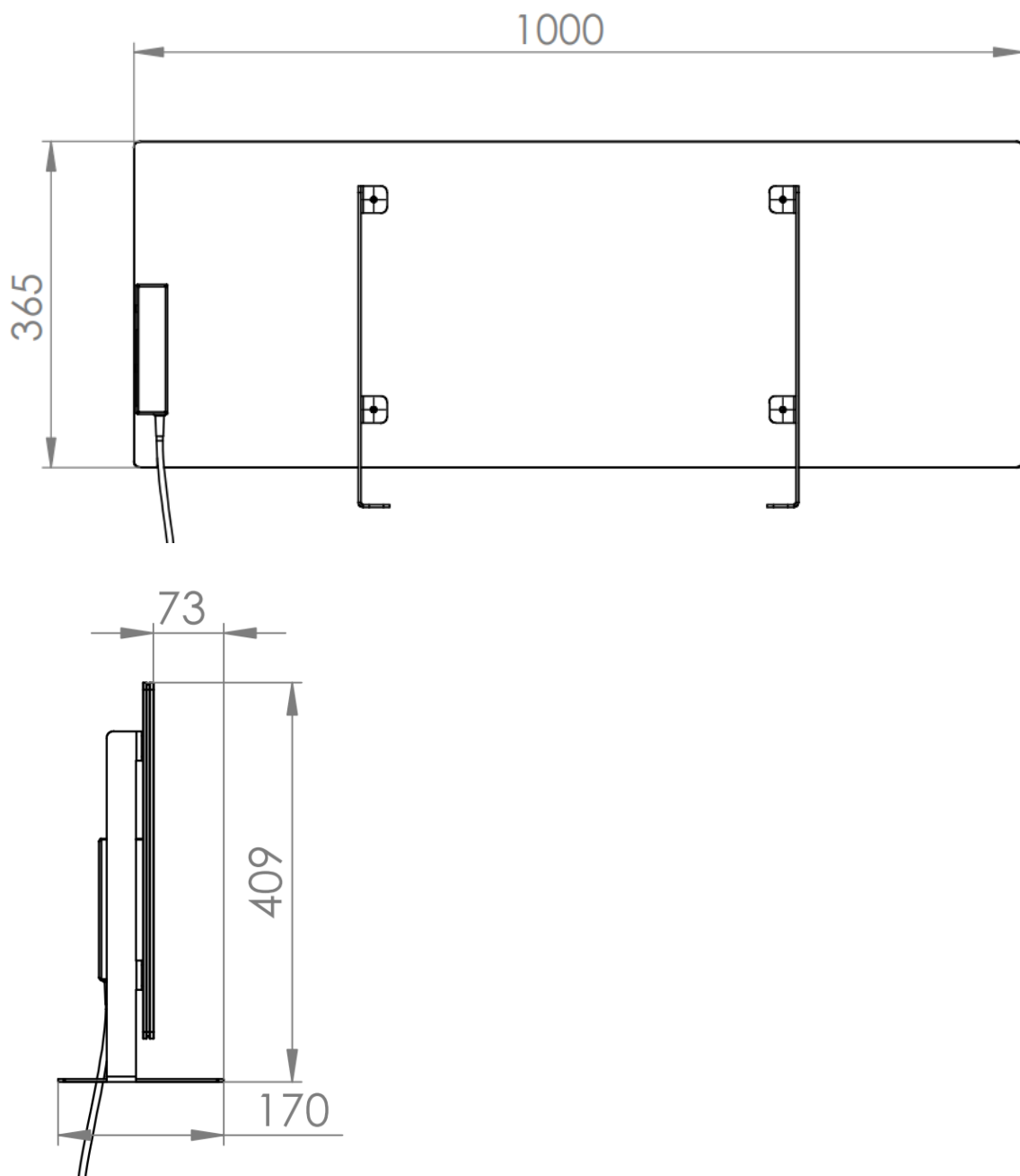
Вид сзади:



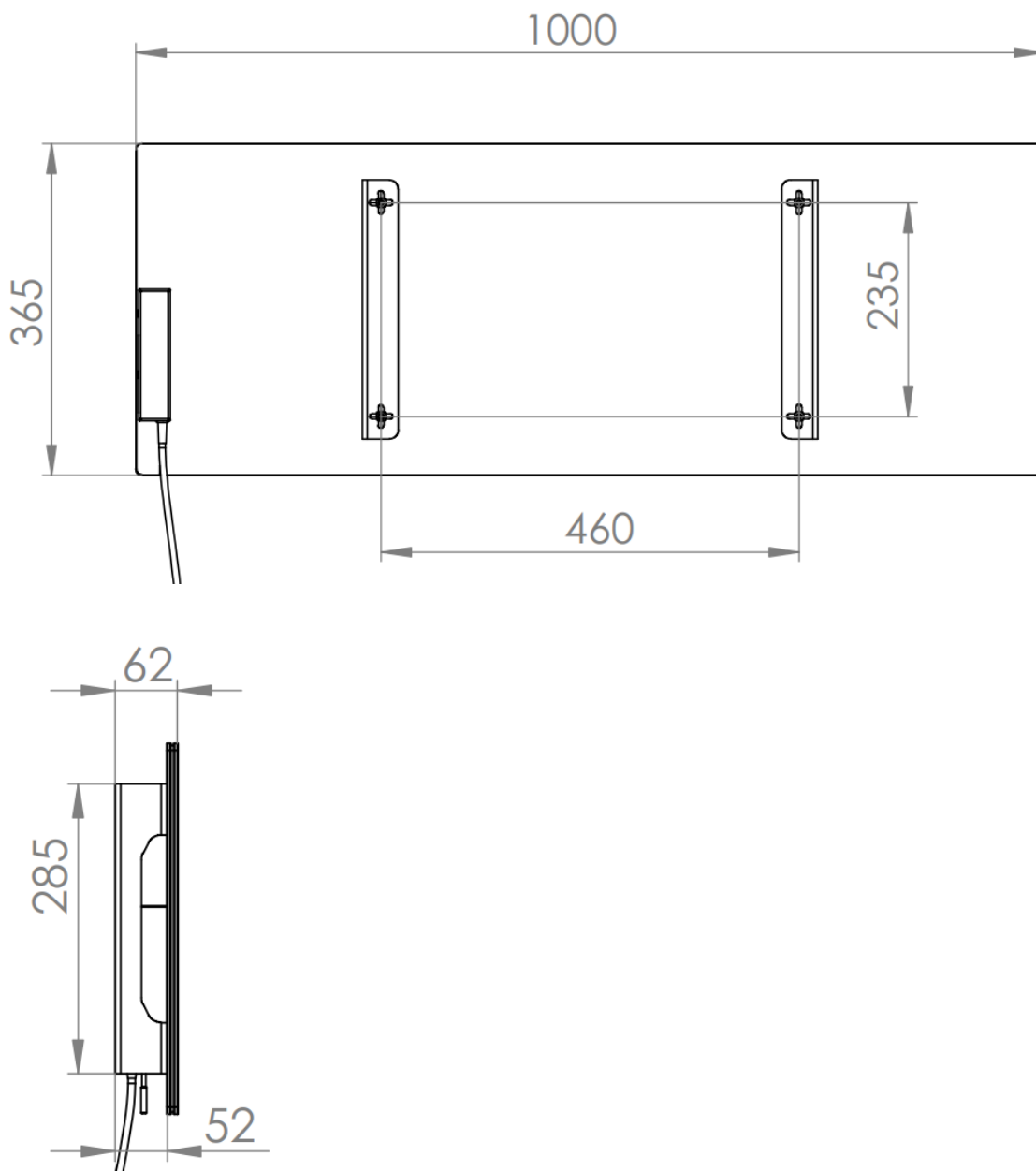
Вид сбоку



Обогреватель установлен на ножках



Обогреватель с установленными настенными кронштейнами



10. Комплектность

Элемент	Количество
Нагревательная панель	1 шт.
Ножка для установки обогревателя на полу	2 шт.
Кронштейн для крепления обогревателя на стену	2 шт.
Руководство пользователя	1 шт.

Упаковка	1 шт.
----------	-------

11. Перед первым использованием

Распаковав обогреватель, убедитесь, что изделие не было повреждено при транспортировке. Если вы обнаружите видимые повреждения изделия, обратитесь к производителю или продавцу.

Сохраните внешнюю упаковку для транспортировки обогревателя в будущем. Если вы хотите утилизировать упаковку, убедитесь, что это сделано правильно. Держите пластиковые пакеты в недоступном для детей месте.

12. Рекомендации по монтажу

Независимо от того, будет ли монтироваться обогреватель на стене или на полу, должны быть соблюдены следующие условия:

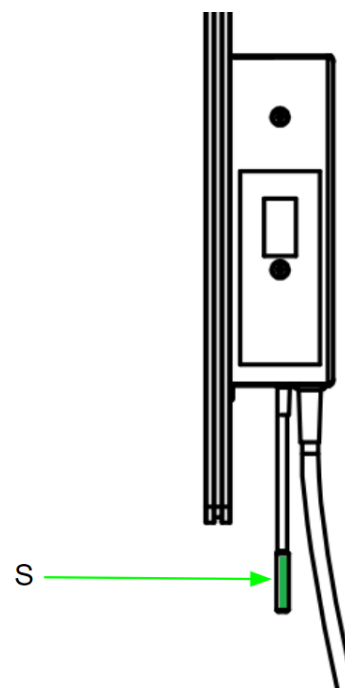
- Необходимо обеспечить минимальные расстояния от обогревателя до окружающих предметов:
 - от верхней и нижней сторон не менее 100 мм.
 - с левой и правой стороны не менее 50 мм.
 - спереди не менее 100 мм
 - сзади не менее 40 мм.
- Датчик температуры должен располагаться свободно подвешенным с обеспечением достаточной вентиляции.

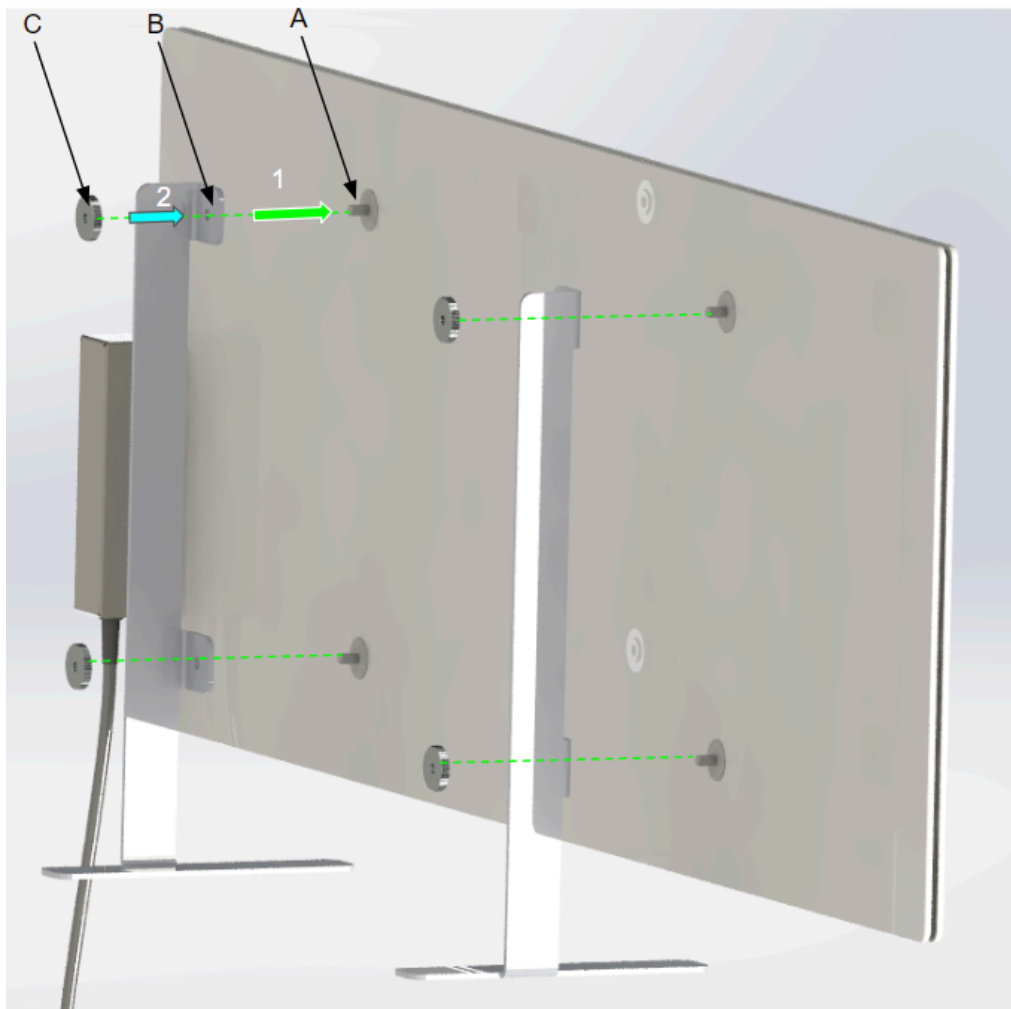
Крепление обогревателя на ножки

ВНИМАНИЕ!

Для установки обогревателя следует использовать устойчивую и плоскую поверхность.

Чтобы установить обогреватель на ножки, прикрепите обе ножки В в любом порядке к четырем крепежным винтам А на задней стороне нагревательной панели и закрепите их вручную с помощью соответствующих гаек С.



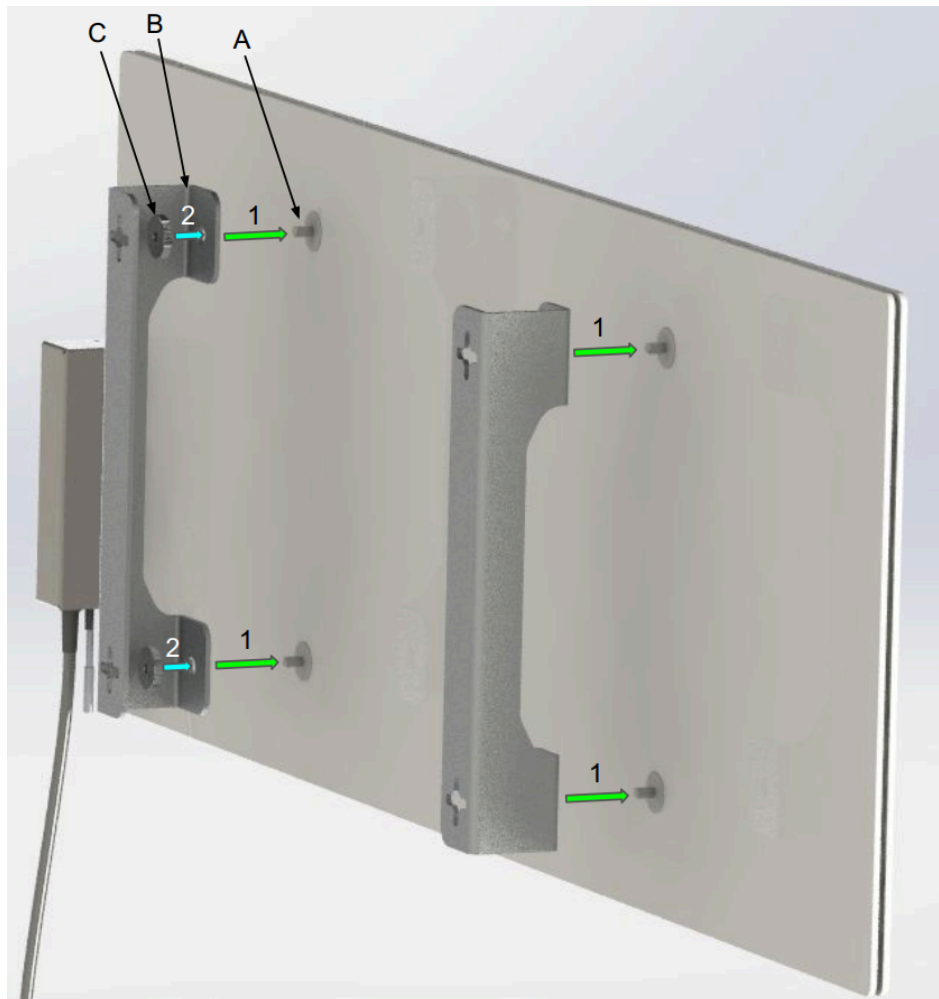


Крепление обогревателя на стену

Просверлите 4 отверстия в стене.

Закрепите оба настенных кронштейна В в просверленные отверстия с помощью 4 крючков.

Поместите обогреватель на кронштейны, вставив винты А (расположенные сзади обогревателя) в отверстия кронштейнов и закрепив их 4 гайками С.



13. Первое использование

Прежде чем подключать обогреватель, убедитесь, что устройство правильно установлено либо на настенных кронштейнах, либо на ножках.

Убедитесь, что все условия из раздела «Важная информация по безопасности» выполнены.

Для включения обогревателя следует включить его в электрическую розетку. По умолчанию обогреватель работает во включенном состоянии в ручном режиме² с поддержанием температуры по умолчанию 22°C.

² Прочтите раздел «Режимы работы» Руководства по эксплуатации GPO Home, чтобы узнать больше о режимах.

14. Замечания по ремонту и техническому обслуживанию

Обогреватель не требует специального обслуживания. Однако для поддержания чистоты обогревателя допускается чистка влажной тряпкой.

ВНИМАНИЕ!

Не используйте очистку устройства под проточной водой. Перед чисткой отключите устройство.

В случае обнаружения каких-либо неисправностей, трещин на поверхности или других повреждений прекратите использование обогревателя, отключите его от сети и обратитесь к производителю или продавцу за дальнейшими инструкциями.

15. Условия хранения

Обогреватель следует хранить в условиях относительной влажности до 80% и температуре не выше 50°C.

В случае хранения обогревателя после распаковки из первоначальной упаковки обратите внимание на внешний датчик температуры, чтобы не повредить его.

16. Переработка

Не выбрасывайте обогреватель вместе с бытовыми отходами, а утилизируйте его согласно правилам.

17. Условия гарантии

GPO как производитель предлагает всем потребителям 5-летнюю гарантию на свою продукцию.

Гарантия предоставляет покупателю право на ремонт, замену дефектного продукта или, альтернативно, на возврат средств по разумному усмотрению производителя.

Гарантия распространяется на дефекты, возникшие по вине производителя. Таким образом, клиент не будет иметь права на претензии по гарантии, если дефект возник в результате следующих обстоятельств:

- ненадлежащее использование, неправильное обращение, пренебрежение или неправильная эксплуатация продукта с нарушением указаний руководства пользователя.
- Дефекты, возникшие в результате происшествий при транспортировке, произошедших за пределами ответственности производителя.
- Повреждение произошло из-за использования за пределами рекомендованных параметров напряжения и частоты питания.
- Ущерб, нанесенный из-за ненадлежащего ухода за изделием.
- Ущерб в результате перебоев в электроснабжении, скачков напряжения и/или неблагоприятных погодных условий.

- повреждения, возникшие в результате неспособности установить или собрать изделие в соответствии с инструкциями руководства пользователя.
- Ремонт или модификация, выполненные лицами, не являющимися авторизованными агентами.
- Незначительные отклонения от заданного качества, которые существенно не влияют на ценность и функциональность продукта, или отклонения, которые мог бы ожидать разумный потребитель.
- Повреждения, вызванные изменениями в конструкции, электрических соединениях или прошивке без предварительного согласования с производителем.
- Проблемы с программным обеспечением и подключением, возникающие из-за местных ограничений на доступ к облачным службам GPO Home.
- Гарантийные обязательства не распространяются на время простоя мобильного приложения или облачного/онлайн-сервиса.

Лист регистрации изменений

Дата	Редакция	Примечания
25.10.2023	1.0	Начальная версия
24.11.2023	1.1	Общая редакция
06.09.2024	1.2	URLs update